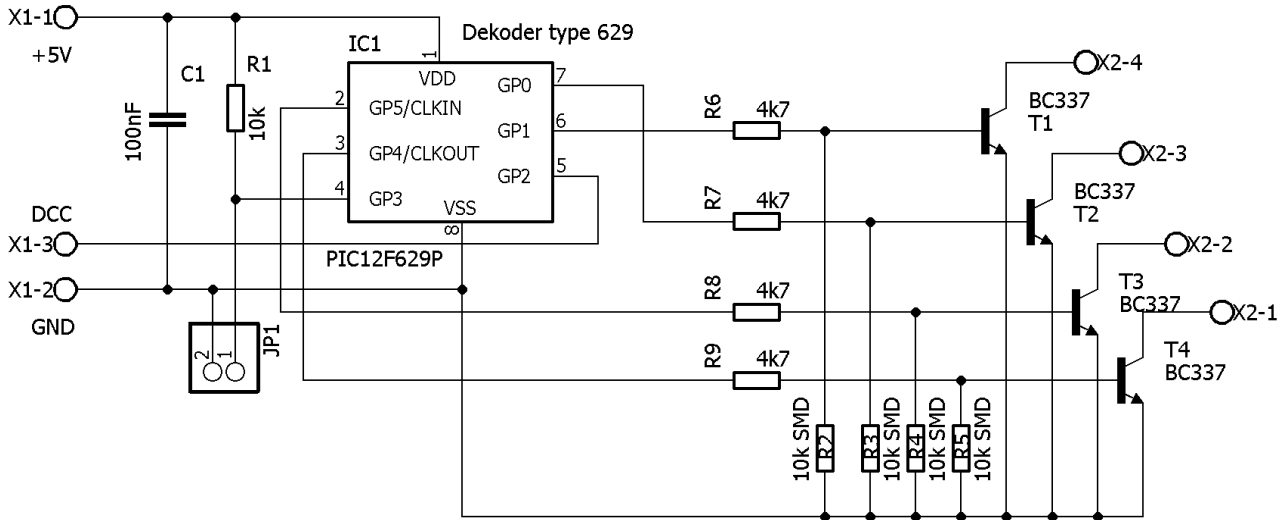


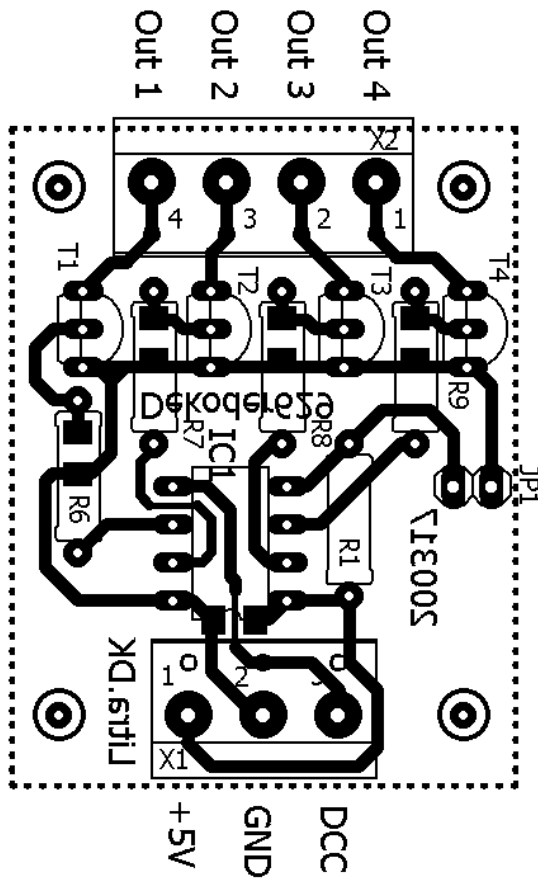


Dekoder629_200317(Signal)

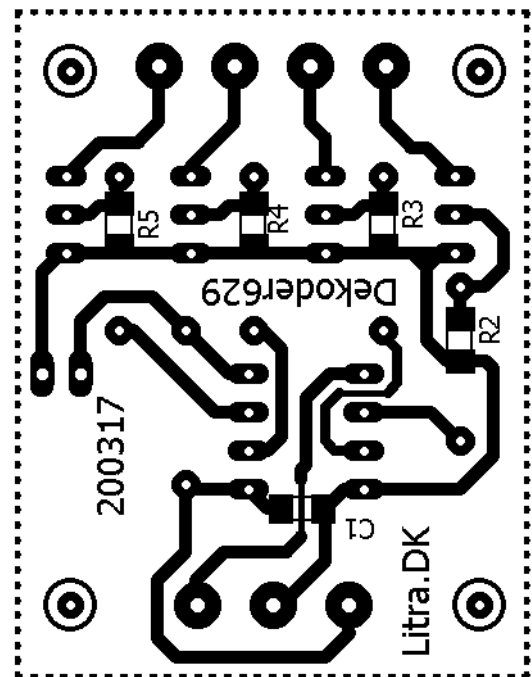
Diagram



Print



Komponentside



Loddeside



Tilslutning af dekoderen.

De fleste typer af dekoderer har tilslutning direkte til sporet og har sin egen spændingsforsyning og signaltilpasning. Denne dekoder indeholder ikke signaltilpasning og strømforsyning. Dekoderen skal derfor tilsluttes DCC driveren. DCC driveren forsyner dekoderen med 5V DC og tilpasset digitalforsyning. Denne driver er i stand til at forsyne mange dekoderer.

Det har flere fordele.

- Sporet bliver ikke belastet med forsyning til dekoderene.
- Den indbyggede optokobler i driveren øger sikkerheden for ødelæggelse af digitalboksen.
- De enkelte dekoderer er enklere og dermed billigere at fremstille.

Der skal dog være en separat 5V DC strømforsyning til anlægget. Her kan en udtjent PC strømforsyning med fordel anvendes. Den giver derudover en forsyning på 12V DC.

Programmering af dekoderen

Dekoderen har normalt adresse 1-2-3-4. Disse adresser er blok 1. I hver blok er der 4 adresser. Ønskes der en anden adresse, skal dekoderen programmeres med den blok, hvor den ønskede adresse er.

Et eksempel:

Dekoderen skal indeholde adressen 46.

Først findes den blok, hvor adresse 46 befinder sig: $46:4=11,5$.

Dvs. det er blok 12.

Derefter skal den første adresse i blok 12 findes: $12*4=48$. Adresse 48 er den sidste adresse i blok 12, den første er derfor $48-3=45$.

Digitalboksen, fx Intellibox indstilles til at kunne sende signal til magnetartikel 45 i DCC format.

Derefter kortsluttes JP1 på dekoderen kortvarig. Udgangene begynder herefter at være et "løbelys". Send derefter adresse 45 fra digitalboksen. Nu skulle dekoderen have adresserne 45-46-47-48. Hvis ikke, forsøg da igen. Det har vist sig, at det ikke altid lykkes i første forsøg.

Ændringer af dekoderens adresser kan derfor udføres uden at afmontere den fra anlægget.

Programmering af de enkelte CV

Ønskes ændringer i dekoderens enkelte CV værdier skal dekoderen tilsluttes digitalboksens programmeringsspor via programmeringsenheden. Programmeringsenheden indeholder strømforsyning og signaltilpasning til dekoderen.

De enkelte CV'er programmeres efter samme metode som ved normale lokomotivdekoderer. Ønskes lyset dæmpet på udgang 2, skal CV515 ændres til fx 10. Vælg CV515 og indtast værdi 10 deri. Efter programmeringen vil der sandsynligvis vises fejl i digitalboksen. Årsagen er den, at digitalboksen ikke kan læse CV værdien. Dette betyder ikke at CV værdien *ikke* er ændret. Ved test afprøves dette.



Dekoderen til signaldekoder

Dekoderen er anvendelig til drift af signaler, både med 2 og 3 lamper.

Her er en liste over de anvendte CV.

CV	CV	Værdi	Standart værdi	Beskrivelse
513	1	1..63	1	Dekoder adresse (lav adresse)
515	3	1..15	15	Max. lys udgang 2
516	4	1..15	15	Max. lys udgang 1
517	5	1..15	15	Max. lys udgang 4
518	6	1..15	15	Max. lys udgang 3
519	7	10	10	Revision (kun læs)
520	8	13	13	Firma ID (kun læs)
521	9	0..7	0	Dekoder adresse (høj adresse)
541	29	128	128	Konfiguration (128 = tilbehørsdekoder)
545	33	1..255	20	Lys tænd og sluk hastighed (Fade)
546	34	1..255	9	Blinketid (i 65mS)

Her følger værdierne til U signal med 2 lamper.

547	35	0..255	3	Aktivering af lys valg	
548	36	0..255	2	Signalbillede valg (Ud1)	
549	37	0..255	0	Blink funktions valg	
550	38	0..255	0	Blink fase valg	
551	39	0..255	3	Aktivering af lys valg	
552	40	0..255	1	Signalbillede valg (Ud2)	
553	41	0..255	0	Blink funktions valg	
554	42	0..255	0	Blink fase valg	
555	43	0..255	48	Aktivering af lys valg	
556	44	0..255	32	Signalbillede valg (Ud3)	
557	45	0..255	0	Blink funktions valg	
558	46	0..255	0	Blink fase valg	
559	47	0..255	48	Aktivering af lys valg	
560	48	0..255	16	Signalbillede valg (Ud4)	
561	49	0..255	0	Blink funktions valg	
562	50	0..255	0	Blink fase valg	



Efterfølgende CV er værdier til signalbilledet for 3 lampe signal (AM eller U signal).

547	35	0..255	19	Aktivering af lys valg	
548	36	0..255	1	Signalbillede valg (Ud2)	
549	37	0..255	0	Blink funktions valg	
550	38	0..255	0	Blink fase valg	
551	39	0..255	19	Aktivering af lys valg	
552	40	0..255	2	Signalbillede valg (Ud1)	
553	41	0..255	0	Blink funktions valg	
554	42	0..255	0	Blink fase valg	
555	43	0..255	19	Aktivering af lys valg	
556	44	0..255	1	Signalbillede valg (Ud4)	
557	45	0..255	0	Blink funktions valg	
558	46	0..255	0	Blink fase valg	
559	47	0..255	19	Aktivering af lys valg	
560	48	0..255	18	Signalbillede valg	
561	49	0..255	0	Blink funktions valg	
562	50	0..255	0	Blink fase valg	

Software

Der findes HEX filer på WWW.Litra.DK

HEX til 2xU signal: 2_U_signal.hex

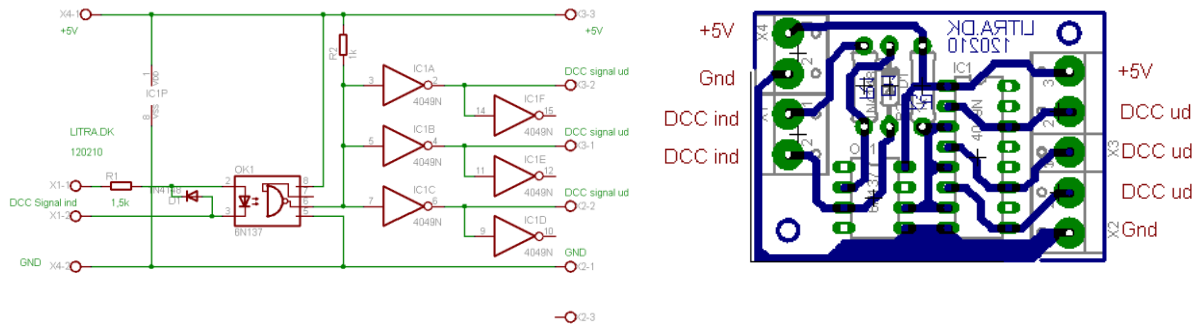
HEX til AM signal: AM_U_Signal.hex



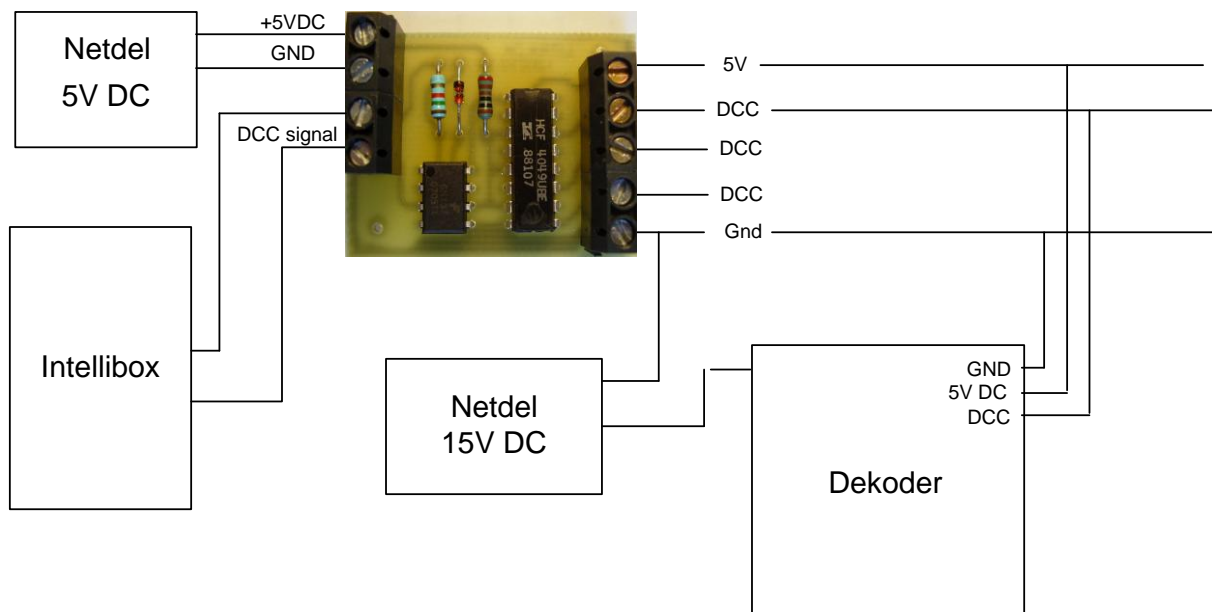
DCC driver

DCC signalet til dekoderen hentes fra sporet via optokobler med Cmos 4049 i udgangen. Der er 3 udgange til rådighed, således der kan tilsluttes en hel del dekodere til signalforsyningen. Optokobleren er en med høj hastighed og logisk udgang.

Diagram



Tilslutning af dekoder og driver

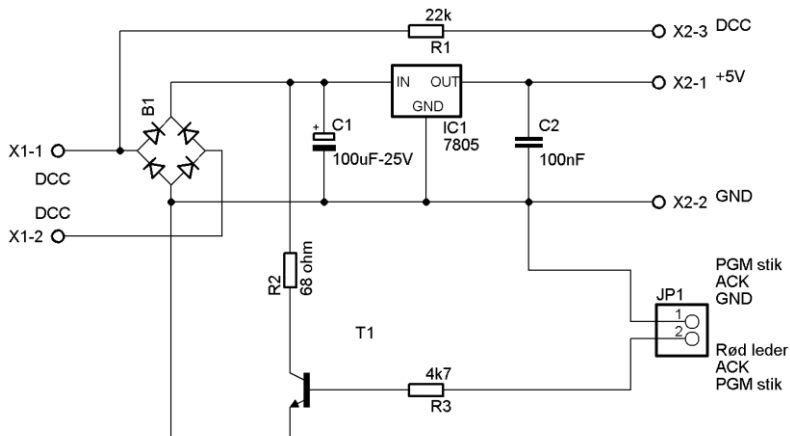


Der skal kun anvendes en DCC driver. Der er 3 DCC udgange på den foruden 5V DC og GND. Disse udgange fra DCC driveren føres sammen med spændingen 5 – 24V DC frem til samtlige dekodere. Derved får alle dekodere driftsspænding (5V DC), DCC signal fra Intelliboxen eller lign. og en ekstern spænding til det tilsluttede udstyr (spoler, lamper, relæer osv.). Da DCC driveren er forsynet med optokobler, vil dekoderen være spændingsmæssigt adskilt fra bl. a. Intelliboxen. Derved er risikoen for ødelæggelse af Intelliboxen meget lille, hvis der sker kortslutning eller andet med dekoder og det tilsluttede udstyr. Optokobleren vil ligeledes modvirke elektrisk forstyrrelse i det digitale styringssystem.



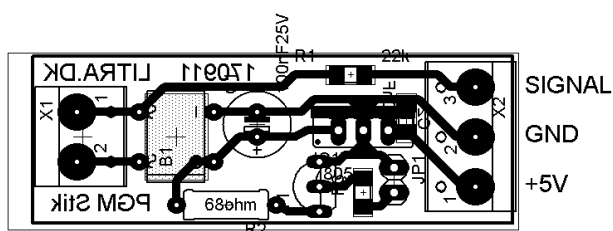
DCC programmeringsenhed for DCC dekoder

Diagram



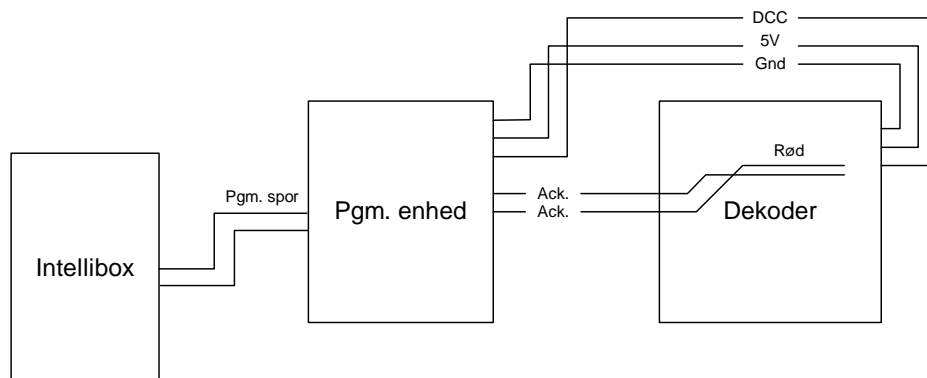
Programmeringsenheden består af 2 dele. Strømforsyning der forsyner enheden og dekoderen med 5V DC under programmeringen og en signaltilpasning.
Programmeringsenheden forsynes fra fx Intelliboxens udgang til programmeringsspor. Derved fås både DCC signal og 5V DC.

Printlayout



Tilslutning ved programmering

Det forudsættes at den anvendte styre enhed er Intelliboxen (IB).



ACK forbindelsen anvendes ikke til denne dekoder.